

ВОЗДУШНЫЕ ТЕПЛООБМЕННИКИ типа Г44-2

ПАСПОРТ

1. Общие сведения об изделии.

Воздушные теплообменники типа Г44-2 предназначены для охлаждения масла в гидросистемах станков и автоматических линий.

Воздушный теплообменник устанавливается на общей сливной магистрали, либо на сливной магистрали предохранительных клапанов.

Положение при эксплуатации – любое.

В качестве охлаждаемой жидкости применяются минеральные масла вязкостью от 17 до 218 мм²/с(сСт) -при температуре до 70°С.

Рекомендуемые марки масел: гидравлическое ВНИИ НП-403, промышленные общего назначения И-20А, И-30А, И-40А, промышленные ИГП-18, ИГП-38, ИГП-49.

В качестве охлаждающей среды применяется окружающий воздух температурой от 1 до 45°С.

2. Основные технические данные и характеристики.

Рекомендуемые размеры расположения крепежных отверстий диаметром 9 мм для установки теплообменника.

Табл.1

Типоразмер воздушного теплообменника	L2, мм	L1, мм	L3, мм	L5, мм	K1, мм	L4, мм
Г44-23	70	88	313	34	K1/2"	260
Г44-24	80	137	362	65	K3/4"	255
Г44-25	80	193	418	86	K1"	255

Основные технические параметры воздушных теплообменников при работе на чистом минеральном масле.

Табл.2

Наименование параметров	Тип теплообменника		
	Г44-23	Г44-24	Г44-25
1. Наибольшее количество тепла (мощность), рассеиваемое воздушным теплообменником за 1 час при перегреве масла на 30°С сверх температуры окружающей среды и номинальном расходе, ккал/ч(кВт), не более	1440 (1,67)	2791 (3,24)	3900 (4,52)
2. Количество тепла, рассеиваемое теплообменником при перегреве масла на 1°С сверх температуры окружающей среды, ккал/ч, не более	48	93	130
3. Расход циркуляции масла, л/мин, не более	35	70	100
4. Давление на входе в теплообменник, МПа(кгс/см ²), не более		0,2(2)	
5. Масса, кг, не более	31	34	40

Технические характеристики электрооборудования.

Наименование параметра	Значения
1. Род тока питающей сети	переменный трехфазный
2. Номинальное напряжение, В	380
3. Частота тока питающей сети, Гц	50
4. Электродвигатель привода вентилятора воздушного теплообменника	
-тип	AIP56B2
-исполнение	1M 3681
-синхронная частота вращения, с ⁻¹ (об/мин)	60(3000)
-номинальная мощность, кВт	0,12

3. Комплект поставки

Обозначение	Наименование	Кол.	Примечание
Г44-2...	Теплообменник воздушный	1	
Г44-2.ПС	Паспорт	1*	Входит в комплект поставки и стоимость

* Допускается прикладывать один экземпляр на партию теплообменников при отправке их в один адрес.

4. Указание мер безопасности

При первом пуске нельзя находиться около смонтированного теплообменника. Техническое обслуживание теплообменника производить только после снижения давления до нуля.

5. Порядок установки

Перед установкой теплообменника с наружных поверхностей снять консервационную смазку и протереть уайт-спиритом или бензином, извлечь заглушки из отверстий и поставить штуцера.

6. Гарантийные обязательства

Изготовитель гарантирует соответствие теплообменника установленным требованиям и обязуется безвозмездно менять или ремонтировать вышедший из строя теплообменник при соблюдении потребителем условий эксплуатации, транспортирования, хранения, консервации и монтажа. Срок гарантии 6 месяцев. Начало гарантийного срока исчисляется со дня пуска теплообменника в эксплуатацию.

7. Свидетельство о приемке

Теплообменник Г44-2____, заводской номер_____ соответствует установленным требованиям и признан годным для эксплуатации.

Дата выпуска _____

Подпись лиц, ответственных за приемку _____

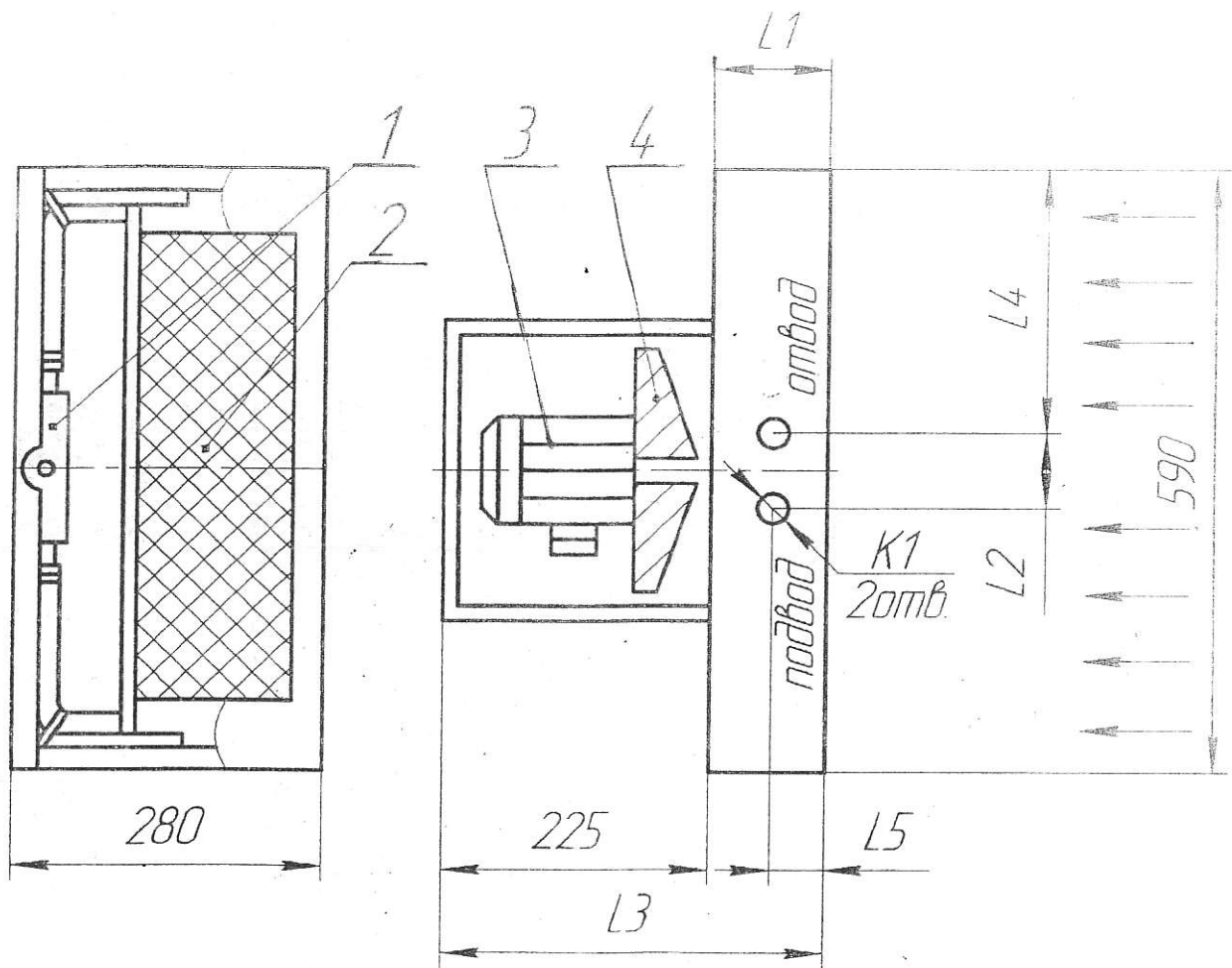


Рис. 1 Общій вид теплообмінника воздушного типа Г44-2